

Betriebsanleitung

Infrarot-Heizkörper



– Originalbetriebsanleitung –



Deutsch - Originalbetriebsanleitung

1 Allgemein

Herzlichen Dank für Ihr Vertrauen in unsere Infrawarm® Infrarotheizung. Sie wird Ihnen ein Wohlfühlklima schaffen, welches Sie nicht mehr missen möchten.

Diese Bedienungsanleitung hilft Ihnen, sich mit dem Gerät und der Montage vertraut zu machen. Eine ausführliche Betriebsanleitung sowie die zu beachtenden Sicherheitshinweise finden Sie auf www.infrawarm.com. Bitte lesen Sie die darin enthaltenen Informationen aufmerksam durch und beachten Sie diese, um einen unsachgemäßen Gebrauch zu vermeiden.

Viel Freude mit Ihrer Infrawarm® Infrarotheizung.

1.1 Anwendung der Betriebsanleitung

Diese Betriebsanleitung hilft Ihnen, sich mit dem Gerät vertraut zu machen und unsachgemäßen Gebrauch zu vermeiden. Sie betreiben das Gerät sicher, wenn Sie diese Betriebsanleitung als Nachschlagehilfe, Anleitung und Informationsquelle benutzen. Die enthaltenen Sicherheits- und Warnhinweise müssen Sie im Zusammenhang verstanden haben und jederzeit beachten. Als Bestandteil des Produktes muss die Betriebsanleitung immer in der Nähe verfügbar sein.

1.1.1 Gegenstand

Die Betriebsanleitung des Geräts enthält Informationen, die Sie benötigen, um das Gerät zu verpacken, zu lagern, zu transportieren, zu montieren, in Betrieb zu nehmen, zu bedienen, zu reinigen, zu warten, stillzusetzen und zu entsorgen.

Gerätebezeichnung:	Infrarot-Heizkörper
Hersteller:	Infrawarm GmbH
Anschrift:	Bäckerstraße 9 21244 Buchholz i.d.N. +49 (0) 4181 – 928 54 39 info@infrawarm.com www.infrawarm.com

1.1.2 Anwendergruppen

Diese Betriebsanleitung richtet sich in erster Linie an den Nutzer des Geräts, der die enthaltenen Informationen nutzen muss, um seinen Nutzerpflichten nachzukommen.

Insbesondere das Kapitel 2 Sicherheit richtet sich an alle Personen, die das Gerät nutzen und bedienen.

1.1.3 Nutzer

Der Betreiber trägt die Verantwortung für den Betrieb und für die Sicherheitsvorkehrungen. Damit ist er insbesondere verantwortlich für

- die angemessene Unterweisung und Ausbildung des Personals,
- die sicherheitsgerechte Organisation des Betriebs &
- den einwandfreien Zustand des Geräts.

2 Bestimmungsgemäße Verwendung

2.1 Bestimmungsgemäße Verwendung

Die Infrawarm® Produkte sind Infrarotflächheizkörper zur Erwärmung und Temperierung von Gebäuden. Neben dem Einsatz als ganzheitliches System können unsere Produkte auch als lokale und temporäre Alternative eingesetzt werden.

Die Infrarotflächenheizkörper sind ausschließlich zur Verwendung in geschlossenen Räumen vorgesehen. Die Infrarotflächenheizkörper sind in Verbindung mit einem Raumthermostaten zu betreiben, um den Anforderungen der Ökodesign Richtlinie 2009/125/EU zu entsprechen.

Veränderungen an dem Produkt dürfen nicht durchgeführt werden. Die Infrawarm Infrarotflächenheizkörper sind ein Verbraucherprodukt.

2.2 Vorhersehbare Fehlanwendung

Hierin ist der Missbrauch eingeschlossen.

Jede Verwendung, die über die oben genannte bestimmungsgemäße Verwendung hinausgeht, gilt als nicht bestimmungsgemäß. Für Personen- und Sachschäden, die aus solcher nicht bestimmungsgemäßen Verwendung resultieren, haftet der Hersteller nicht.

Es ist verboten,

- die Montage- und Aufstellungshinweise in der Betriebsanleitung zu missachten;
- die Infrarot-Heizkörper an anderen Spannungen als auf dem Typenschild angegeben zu betreiben;
- die Infrarot-Heizkörper im Freien zu betreiben;
- die Infrarot-Heizkörper in der Nähe von leicht entflammaren Stoffen, Gasen oder Flüssigkeiten, wie Lösungsmittel Lacke, Kleber usw. zu betreiben;
- andere als in der Betriebsanleitung beschriebene Zubehörteile zu verwenden &
- andere als vom Hersteller freigegebene Ersatzteile zu verwenden.



Für aus Fehlbedienung, Nichtbeachtung der Betriebsanleitung, nicht bestimmungsgemäßer Verwendung oder Missbrauch resultierende Schäden haftet der Hersteller nicht. Das Risiko trägt in diesem Fall der Betreiber.

2.3 Allgemeine Sicherheitshinweise

Der Infrawarm darf nur in technisch einwandfreiem Zustand sowie bestimmungsgemäß, sicherheits- und gefahrenbewusst unter Beachtung der Betriebsanleitung benutzt werden. Störungen, insbesondere solche, die die Sicherheit beeinträchtigen, müssen umgehend beseitigt werden.

In dieser Betriebsanleitung sind spezifische Warnhinweise enthalten, die unbedingt beachtet und eingehalten werden müssen, siehe Kapitel 1.2.2 Warnhinweise, Seite 7, und Kapitel 2.4 Spezielle Sicherheitshinweise, ab Seite 10. Die Warnhinweise sind für jeden Mitarbeiter bindend, der mit der Ausführung von Arbeiten an dem Gerät befasst ist.

2.4 Spezielle Sicherheitshinweise

Die nachfolgend aufgeführten Sicherheitshinweise beziehen sich auf spezifische Eigenschaften und Betriebsbedingungen des Geräts. Im Wesentlichen erwachsen diese Hinweise aus den einschlägigen gesetzlichen Sicherheitsvorschriften und den in der Risikobeurteilung des Geräts festgestellten Restgefahren.

2.4.1 Gefahren Beim Umgang mit dem Gerät



Warnung

Gefährdung durch Wärmestrahlung: Feuer, Verbrennung bei Überhitzung des Infrarotflächenheizkörper durch eingeschränkte Wärmeabfuhr.

- Kinder jünger als 3 Jahre sind fernzuhalten, es sei denn, sie werden ständig überwacht.
- Kindern ab 3 Jahren und jünger als 8 Jahre dürfen das Gerät nur ein- und ausschalten, wenn sie beaufsichtigt werden oder bezüglich des sicheren Gebrauchs des Gerätes unterwiesen wurden und die daraus resultierenden Gefahren verstanden haben, vorausgesetzt, dass das Gerät in seiner normalen Gebrauchslage platziert oder installiert ist.
- Kindern ab 3 Jahren und jünger als 8 Jahre dürfen nicht den Stecker in die Steckdose stecken, das Gerät nicht regulieren, das Gerät nicht reinigen und/oder nicht die Wartung durch den Benutzer durchführen.
- Einige Teile des Produktes können sehr heiß werden und Verbrennungen verursachen. Besondere Vorsicht ist geboten, wenn Kinder und schutzbedürftige Personen anwesend sind.



Warnung

Gefährdung durch Wärmestrahlung: Feuer, Verbrennung bei Überhitzung des Infrarotflächenheizkörper durch eingeschränkte Wärmeabfuhr

- Beachten Sie die Sicherheitsabstände zu Boden, Wand und Decke bei der Montage.
- Halten Sie den Infrarotflächenheizkörper frei Der Infrarotflächenheizkörper darf während des Betriebs nicht abgedeckt werden.
- Halten Sie brennbare Materialien mindestens 40 cm entfernt von dem Infrarotflächenheizkörper.

- Wickeln Sie das Netzkabel immer vollständig ab, denn ein nicht vollständig abgewickeltes Netzkabel kann zu Überhitzung führen.
- Halten Sie den Infrarotflächenheizkörper frei von Verschmutzungen. Reinigen Sie den Infrarotflächenheizkörper bei Verschmutzung mit einem trockenen oder leicht feuchtem Reinigungstuch.



Warnung

Gefährdung durch Schwerkraft/ gespeicherte Energie: Stoßen, Quetschen der Gliedmaßen und des Körpers.

- Beachten Sie die Montageanleitung



Vorsicht

Gefährdung durch Beschleunigung/ Abbremsung: Stoßen, Quetschen der Gliedmaßen und des Körpers.

- Verlegen Sie das Kabel so, dass keine Stolpergefahr besteht.



Vorsicht

Gefährdung durch scharfe Kanten: Schneiden an scharfen Kanten des Infrarotflächenheizkörpers.



Vorsicht

Gefährdung durch Standfestigkeit/ -sicherheit: Folgeschäden wie leichte Verbrennungen, Sachschäden durch umkippenden Infrarotflächenheizkörper.

- Beachten Sie die Montageanleitung.

2.4.2 Gefahren durch die elektrische Anlage



Warnung

Gefährdung durch Teile, die im Fehlerzustand spannungsführend geworden sind: Gefährdung durch einen Stromschlag durch fehlerhafte Montage elektrischer Anschlüsse sowie bei fehlerhafter Kabelisolierung oder der Verwendung mangelhafter elektrischer Arbeitsmittel/ Werkzeug.

- Prüfen Sie vor dem Betrieb den Infrarotflächenheizkörper auf Beschädigungen.
- Bei einer Beschädigung des Geräts oder dem Anschlusskabel ist eine weitere Verwendung auszuschließen.
- Ziehen Sie den Netzstecker sofort aus der Steckdose:
- Reparaturen dürfen ausschließlich vom Hersteller oder dazu autorisierten Fachunternehmen durchgeführt werden.



Warnung

Gefährdung durch Kurzschluss: Feuer durch einen Kurzschluss, verursacht durch einen Leitungsbruch oder Isolationsschaden.

- Schließen Sie den Infrarotflächenheizkörper nur an eine abgesicherte Schutzkontaktsteckdose an.



Warnung

Gefährdung durch Überlast: Feuer durch Überlast der elektrischen Bauteile.

- Schließen Sie den Infrarotflächenheizkörper nur an eine abgesicherte Schutzkontaktsteckdose an.



Warnung

Gefährdung durch spannungsführende Teile: Gefährdung durch Gefährdung durch einen Stromschlag bei Messungen und Prüfungen.

- Führen Sie Reinigungs-, Wartungs- und Störungsbehebungsarbeiten nur bei stillgesetztem und vom Netz getrenntem Gerät durch.



Vorsicht

Gefährdung durch Lichtbogen. Gefährdung durch Brand, Verbrennungen von Körperteilen durch einen Lichtbogen bei fehlerhaftem Gerät.

- Schließen Sie den Infrarotflächenheizkörper nur an eine abgesicherte Schutzkontaktsteckdose an.

2.5 Verhalten im Notfall

2.5.1 Erste Hilfe

Hat es einen Unfall gegeben, muss grundlegend Folgendes getan werden:

- Netzstecker ziehen und gegen Wiedereinschalten sichern.
- Dem Verletzten sofort Erste Hilfe leisten.
- Verhindern, dass weitere Personen verletzt werden können.

- Den Rettungsdienst informieren.

2.5.2 Elektrounfälle

Bei elektrischen Unfällen muss das Gerät sofort über das Ziehen des Netzsteckers spannungsfrei geschaltet werden.

Fahren Sie gemäß Kapitel 2.5.1 Erste Hilfe fort.

2.6 Gewährleistung

Das Gerät darf nur in technisch einwandfreiem Zustand sowie bestimmungsgemäß, sicherheits- und gefahrenbewusst unter Beachtung der Betriebsanleitung benutzt werden. Störungen, insbesondere solche, die die Sicherheit beeinträchtigen, müssen umgehend beseitigt werden.

Veränderungen an dem Gerät und deren Zubehör (mechanische/ elektrische Änderungen) in den Grenzen der bestimmungsgemäßen Verwendung dürfen nur von autorisiertem Fachpersonal vorgenommen werden.

Für aus Fehlbedienung, Nichtbeachtung der Betriebsanleitung, nicht bestimmungsgemäßer Verwendung oder Missbrauch resultierende Schäden haftet der Hersteller nicht. Das Risiko trägt in diesem Fall der Bediener.

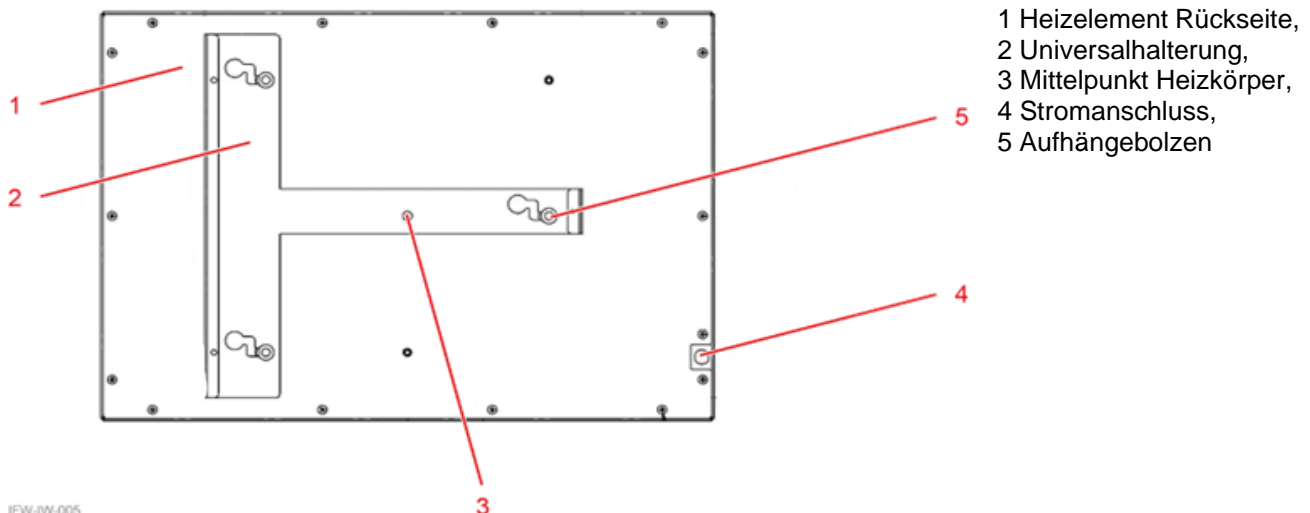
Die Gewährleistung erfolgt nach den gesetzlichen Bestimmungen.

Sie beginnt mit dem Zeitpunkt der Übergabe des Gerätes, der durch Rechnung oder andere Unterlagen zu belegen ist.

Die Gewährleistung wird ohne jede Berechnung durchgeführt; sie bewirken weder eine Verlängerung noch einen Neubeginn der Gewährleistungszeit. Ausgewechselte Teile gehen in unser Eigentum über.

Erfolgt die Beanstandung zu Unrecht, sind wir berechtigt, für Prüfung und Versand des Gerätes eine angemessene Vergütung per Nachnahme zu verlangen.

3 Übersicht



IFW-IW-005
Abbildung 1: Rückseite Infracwarm Infrarottheizkörper

3.1 Technische Daten

3.1.1 Kennzeichnung

Das Gerät ist zur Identifizierung mit einer individuellen Kennzeichnung ausgestattet.



Abbildung 2: Beispiel Typenschild IW9065

3.1.2 Produktdaten

Allgemeine Daten:						
Lebensdauer:	15 – 25 Jahre					
Einbaubedingung:	In geschlossenen Räumen					
Umgebungsbedingungen für den Betrieb						
Temperatur:	5 °C bis 40 °C					
Rel. Luftfeuchtigkeit:	Bis 95 % nicht kondensierend					
Aufstellhöhe:	Bis 1.000 m					
Umgebungsbedingungen für Transport und Lagerung						
Temperatur:	0 °C bis 50 °C					
Rel. Luftfeuchtigkeit:	Bis 95 %					
Leistungsdaten						
Spannung:	230 V					
Frequenz:	50 Hz					
Schutzart:	IP 44					
Geräteschutzklasse:	I					
Temperatur Vorderseite:	Max. 95 °C					
Temperatur Rückseite:	Max. 55 °C					
Produktspezifikationen						
Produktbezeichnung:	Länge:	Breite:	Höhe:	Gewicht:	Nennleistung:	Dauerbetriebsleistung:
IW6545	650 mm	450 mm	25 mm	3,7 kg	360 W	240 W
IW9045	900 mm	450 mm	25 mm	4,7 kg	450 W	300 W
IW9065	900 mm	650 mm	25 mm	6,7 kg	650 W	440 W
IW12065	1200 mm	650 mm	25 mm	8,3 kg	900 W	600 W
IW16065	1600 mm	650 mm	25 mm	11,0 kg	1200 W	800 W

4 Verpackung, Lagerung und Transport

4.1 Hinweise zur Verpackung

Das Gerät ist für den Transport in festen Schaumstoff in einem Karton verpackt.

4.2 Lieferumfang

- Infrarotheizkörper mit Netzkabel
- Universalhalterung zur Wand- bzw. Deckenmontage

Nicht im Lieferumfang enthalten:

- Werkzeug zum Anbringen
- Schrauben
- Dübel

5 Montage und Installation

5.1 Montage

5.1.1 Gefahren bei der Montage



VORSICHT

Gefährdung durch herabfallende Gegenstände

Stoßen, Quetschen der Gliedmaßen und des Körpers durch herabfallenden Infrarotheizkörper während der Montage.



HINWEIS

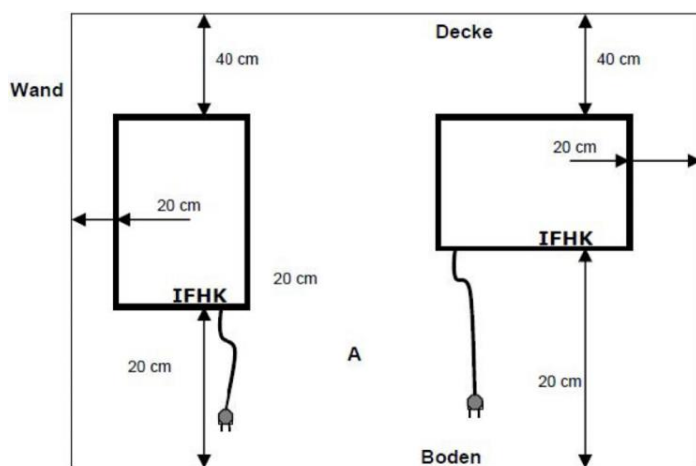
Legen Sie den Infrawarm nicht auf der Seite mit den Bedienelementen (Schalter) ab, da diese Bedienelemente dadurch beschädigt werden können.

5.1.2 Aufstellbedingungen

Bei der Installation am Verwendungsort sind die nachstehend aufgeführten Sicherheitsabstände immer einzuhalten.

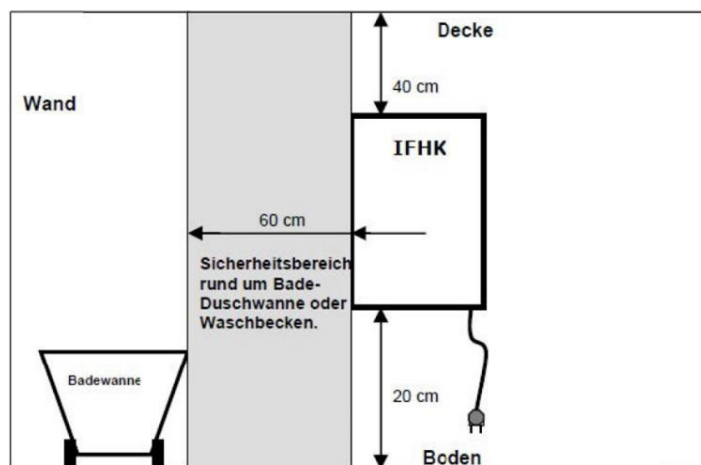
Montieren Sie den Infrawarm nicht in der Nähe von leicht entflammaren Stoffen, Gasen oder Flüssigkeiten, wie Lösungsmittel, Lacke, Kleber usw. Befestigen Sie das Gerät auf einer ebenen, festen und tragfähigen Fläche.

Das Gerät ist für die Wand- bzw. Deckenmontage vorgesehen, kann aber auch unter Nutzung von Standfüßen (separat erhältlich bei Infrawarm®) mobil im Raum aufgestellt werden.



IFW-W-002

Abbildung 3: Montage in geschlossenen, trockenen Räumen ohne wasserführende Bereiche

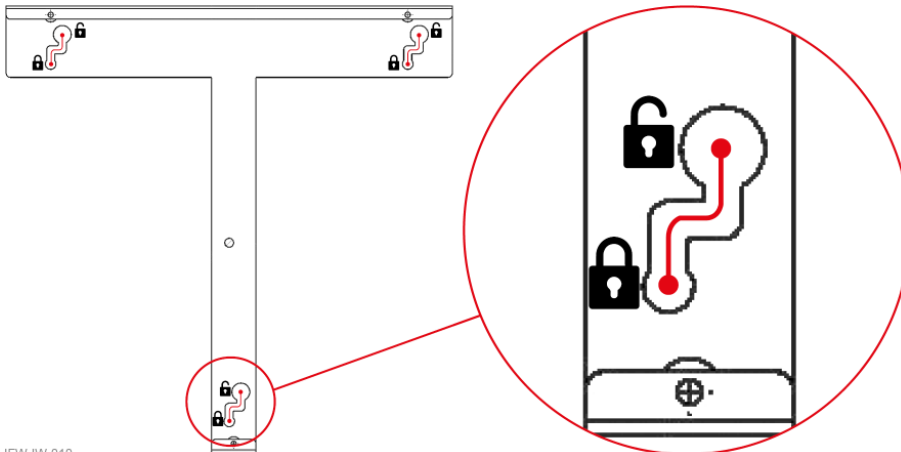


IFW-W-003

Abbildung 4: Montage in Räumen mit Bade-/ Duschwannen/Waschbecken

5.2 Wand-/ Deckenmontage

Stellen Sie vor der Montage sicher, dass das Gerät nicht mit dem Stromnetz verbunden ist.



IFW-IW-010

Abbildung 5: Verriegelung des Gerätes an der Universalhalterung



Prüfen Sie vor der Montage, ob sich Leitungen an der Position der Bohrlöcher befinden. Das Loch in der Wandhalterung zeigt die Mitte des Heizkörpers nach Montage an. Je nach Art der Montage (Wandmontage, Hoch- bzw. Querformat/Deckenmontage) schrauben Sie die mitgelieferten Bolzen an die richtige Position auf der Rückseite.

- Halten Sie die Universalhalterung an die Wand/Decke.
- Richten Sie den Universalhalter mit einer Wasserwaage aus.
 - o Bei Montage an der Decke Ausrichtung zum Beispiel parallel zur Wand
- Markieren Sie die Bohrlöcher.
- Bohren Sie die Löcher.
- Setzen Sie die Dübel ein.
- Setzen Sie die Universalhalterung an und schrauben diese fest.
- Überprüfen Sie den waagerechten Sitz der Universalhalterung.
- Hängen Sie das Gerät in die Z-Aussparungen der Universalhalterung.
- Schieben Sie das Gerät in die unterste Position der Aussparungen, um die Position des Gerätes zu sperren.

5.3 Installation

5.3.1 Anschluss der Energieversorgung

Das Gerät darf nur mit einer Spannung von 230 VAC/50Hz betrieben werden. Die nominale Leistungsaufnahme beträgt dabei 430 VA, also ca. 1,9 Ampere.



Die Infrarotflächenheizkörper sind in Verbindung mit einem Raumthermostat zu betreiben, um den Anforderungen der Ökodesign Richtlinie 2009/125/EU zu entsprechen.

6 Inbetriebnahme

Nehmen Sie das Gerät, alle Zubehörteile und das Netzkabel aus der Verpackung. Entsorgen Sie die Verpackungsmaterialien umweltgerecht.

Prüfen Sie das Gerätegehäuse und das Netzkabel auf sichtbare Beschädigungen.

Bei erkennbaren Mängeln darf das Gerät auf keinen Fall in Betrieb genommen werden. Wenden Sie sich in diesem Fall umgehend an Ihre Verkaufsstelle bzw. an den Hersteller. Fassen Sie das Netzkabel nie mit nassen Händen an. Stellen Sie sicher, dass die Heizfläche (Vorderseite) des Geräts nicht abgedeckt ist.

Vor der Inbetriebnahme montieren Sie das Gerät gemäß Kapitel 5.1 Montage, oder stellen Sie das Gerät mit Hilfe der optional erhältlichen Standfüße unter Einhaltung der Sicherheitsabstände im Raum auf.

Bei der ersten Inbetriebnahme kann es infolge von produktionsbedingten Rückständen zu leichter Geruchsbildung kommen. Die Dämpfe sind ungefährlich. Nach einer kurzen Betriebszeit verliert sich dieser Geruch.



Bitte beachten Sie, dass ein neues Gerät in Ausnahmefällen einmalig bis zu 4 Stunden benötigt, um die volle Wärmekapazität zu entwickeln. Wenn das Gerät nicht sofort die volle Wärme bereitstellt, lassen Sie ihn bitte für diese Zeit laufen.

Bei Raumtemperatur unter 8 °C heizt das Gerät langsamer auf, da ein Heizen mit maximaler Temperatureinstellung das integrierte Heizgewebe überbeanspruchen und beschädigen könnte.

Die Regelelektronik des Geräts ist mit einer entsprechenden Sicherheitsfunktion ausgestattet, welche das Heizgewebe schützt.

7 Betrieb



WARNUNG

Gefährdung durch elektromagnetische Störungen

Feuer, Verbrennung bei Überhitzung des Infrarotflächenheizkörper durch Fehlfunktion infolge von elektromagnetischen Störungen.



WARNUNG

Gefährdung durch Feuchtigkeit

Gefährdungen durch Kurzschluss und Lichtbogen infolge von Feuchtigkeit.

- Beachten Sie die Montageanleitung und halten einen Sicherheitsbereich von 60 cm zu Bade-, Duschwanne und Waschbecken ein.



VORSICHT

Gefährdung durch Wärmestrahlung

Feuer, Verbrennung bei Überhitzung des Infrarotflächenheizkörper durch eingeschränkte Wärmeabfuhr.

- Einige Teile des Produktes können sehr heiß werden und Verbrennungen verursachen. Besondere Vorsicht ist geboten, wenn Kinder und schutzbedürftige Personen anwesend sind.

7.1 Einschalten des Geräts

Drücken Sie den Ein-/Aus-Schalter auf „I“. Das Gerät fängt an zu heizen.

7.2 Ausschalten des Geräts

Drücken Sie den Ein-/Aus-Schalter auf Position „0“. Das Gerät hört auf zu heizen.

Bitte beachten Sie, dass die Oberfläche des Geräts nach dem Ausschalten noch einige Zeit sehr warm ist. Warten Sie mindestens 30 Minuten, bevor Sie das Gerät berühren.



Der Infrawarm ist nicht als Warmhalteplatte oder als Zubereitungsheizquelle für Speisen geeignet.

8 Reinigung

Das Gerät darf nur mit einem trockenen oder leicht feuchten Tuch und ohne Verwendung von Reinigungs- oder brennbarer Lösemittel gereinigt werden.

Tauchen Sie das Gerät nicht in Wasser oder andere Flüssigkeiten ein und schütten Sie kein Wasser oder andere Flüssigkeiten über das Gerät.

9 Störungsbehebung

Störung:	Mögliche Ursachen(n):	Maßnahme(n):
Das Gerät läuft nicht.	Stromkabel ist nicht an die Steckdose angeschlossen.	Stromkabel an die Steckdose anschließen.
	Stromschalter ist auf AUS	Stromschalter auf EIN stellen
Heizleistung ist unzureichend	Die Raumtemperatur liegt unter 8 °C	Lassen Sie das Gerät mindestens 4 Stunden laufen.

10 Entsorgung und Recycling



Entsorgen Sie das Produkt am Ende seiner Lebensdauer nicht mit dem normalen Hausmüll. Bringen Sie es zu einer Sammel-stelle zum Recycling von elektrischen und elektronischen Geräten. Dies wird durch dieses Symbol auf dem Produkt, in der Bedienungsanleitung und auf der Verpackung angegeben. Informieren Sie sich über Sammelstellen, die von Ihrem Händler oder der lokalen Behörde betrieben werden. Die Wiederverwertung und das Recycling von Altgeräten ist ein wichtiger Beitrag zum Schutz unserer Umwelt.